

# SCALA PASSEGGERI TELESCOPICA



Ground Support Equipment

TSP 4518D - TSP 4520D - TSP 5822D - TSP 6022D



- Conforme agli standard IATA
- Modalità tartaruga e lumaca
- Sensore anticollisione ad ultrasuoni
- Paracolpi comprimibile con sensore

## Scala Passeggeri Telescopica

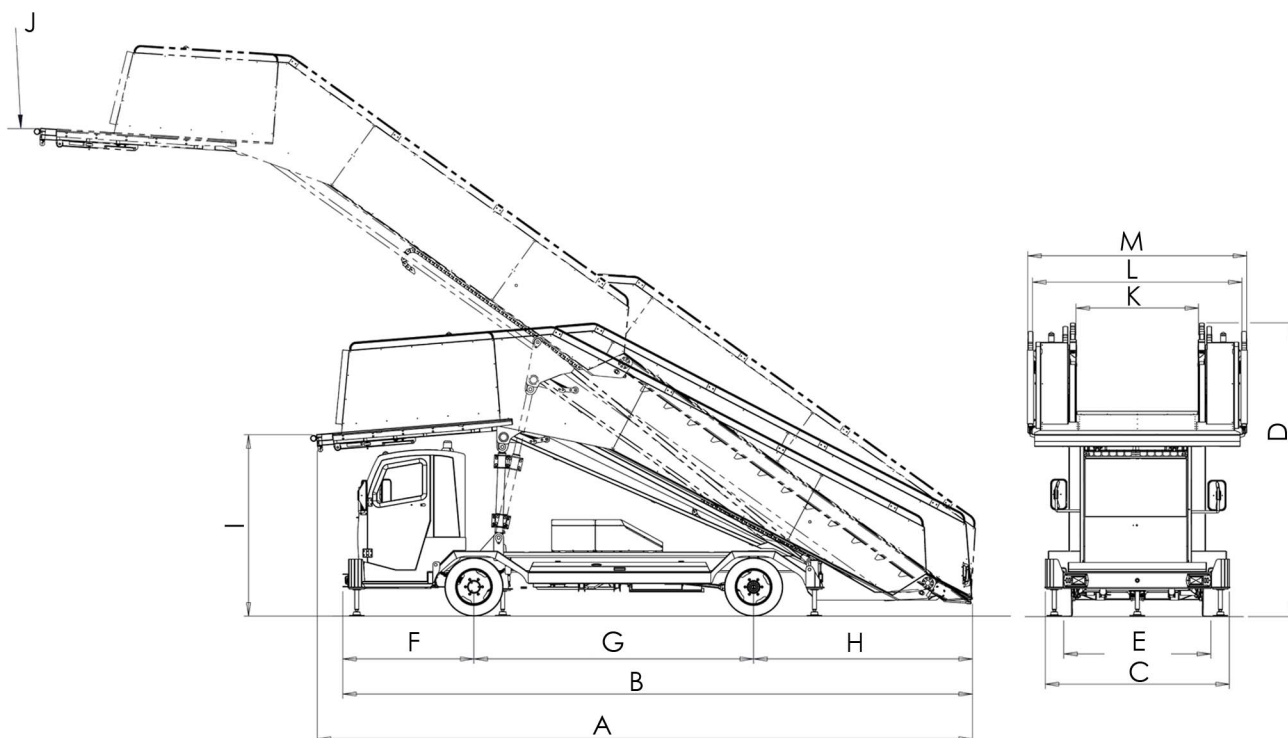
Le scale passeggeri TSP sono progettate per servire aerei a corpo stretto, medio e largo con altezza della porta di accesso compresa a seconda dei modelli tra 1800 e 6000 mm. I mezzi sono dotati di rampa telescopica che consente di regolare l'altezza di servizio garantendo le migliori condizioni di sicurezza e confort per i passeggeri. La larghezza del gradino nella versione standard è di 1290 mm mentre la larghezza della piattaforma è di 2450 mm (TSP 4518D - TSP 4520D) e 2663 mm (TSP 5822D - TSP 6022D). Tutte le superfici calpestabili sono rivestite in alluminio antiscivolo e sono illuminate tramite luci LED. Le operazioni di guida e di posizionamento sottobordo vengono effettuate dalla

cabina di guida. L'attrezzatura è equipaggiata con i più moderni sistemi di sicurezza e prevenzione danni, tra i quali turtle e snail speed, sensore ad ultrasuoni, paracolpi della piattaforma con sensore. Il mezzo è alimentato da un motore Perkins 404D-22 diesel 37.3 kW/50 bhp @2800 posto centralmente del telaio. Trasmissione idrostatica. Servosterzo idraulico. Tra gli optional cabina doppia, cabina chiusa, riscaldamento, aria condizionata, winter kit, larghezza gradini 1500 mm, larghezza piattaforma 3000mm, cambio automatico, canopy aperto o chiuso, safety shoe, allestimento VIP.

# SCALA PASSEGGERI TELESCOPICA



TSP 4518D - TSP 4520D - TSP 5822D - TSP 6022D



	A	B	C	D	E	F	G	H	I	J	K	L	K*	M**	Massa
TSP 4518D	7150	6908	2200	3186	1800	1750	2680	2478	1800	4500	1290	2320	1290	2450	4900 Kg
TSP 4520D	7150	6908	2200	3186	1800	1750	2680	2478	2000	4500	1290	2320	1290	2450	4900 Kg
TSP 5822D	8000	7656	2240	3570	1800	1594	3400	2662	2200	5800	1290	2547	1290	2663	6900 Kg
TSP 6022D	8000	7656	2240	3570	1800	1594	3400	2662	2200	6000	1290	2547	1290	2663	7000 Kg

Misure espresse in mm - \* Larghezza gradino 1500 mm optional \*\* Larghezza piattaforma 3000 mm optional

## Optional

- Doppia Cabina
- Cabina chiusa
- Riscaldamento della cabina
- Larghezza gradino 1500 mm
- Larghezza piattaforma 3000 mm
- Aria Condizionata
- Safety shoe
- Winter kit 220V - 40 °C (riscaldamento motore, batteria, cabina,)
- Motore Diesel DEUTZ 2011 L3 i
- Motore Diesel Yanmar stage V
- Canopy aperto o chiuso
- Cambio automatico
- Sensori di parcheggio
- Personalizzazioni su richiesta

## DARMEC

Darmec Technologies S.r.l. Soc. Uniper.  
Strada Campovivo, 454 int. 2  
Borgo Montello - Latina - Italy

+39 0773 458958

+39 0773 053112

info@darmerc.it - www.darmerc.it