

SCALA MANUTENZIONE TECNICA



Ground Support Equipment

STL 1500 - STL 1900 - STL 2700



• Conforme agli standard:

UNI EN ISO 131 - 1

UNI EN ISO 131 - 2

UNI EN ISO 131 - 3

UNI EN ISO 131 - 7

ISO 13857, ISO 12100

D. Lgs n. 81/2008

Scala Manutenzione Tecnica

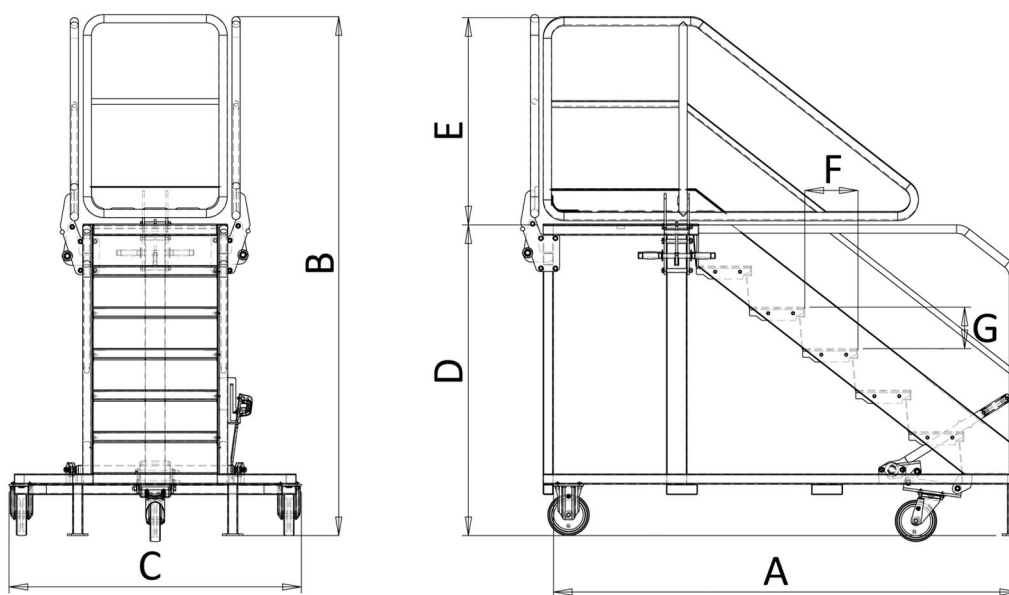
Scala tecnica movimentabile a mano da impiegare per attività di manutenzione e/o per l'apertura delle stive e/o raggruppamento dei punti di servizio degli aeromobili in sosta sui sedimi aeroportuali. Rampa, realizzata in acciaio verniciata a polvere previo procedimento di sabbiatura, larghezza 600 mm, gradini realizzati in lamiera di alluminio mandorlato antisdrucciolo, pedata 256 mm e alzata 200 mm. Parapetto altezza 1000 mm. Pianerottolo realizzato con lamiera di alluminio mandorlato sp 3+2mm, avente caratteristiche antisdrucciolo, dimensioni 700x750 mm, altezza da terra 2700 mm. Sul pianerottolo sono presenti n. 3 parapetti abbattibili, dotati di sistema di scorrimento verticalmente ed una catenella di trattenuta sul lato normalmente libero; I parapetti hanno un' altezza 1000 mm e sono realiz-

zati interamente in alluminio, battitacco h= 150 mm. Sulla parte esterna del parapetto centrale è presente un paracolpi in gomma per evitare danni nell'eventualità di contatto con la fusoliera dell'aereo. Il sistema di sgancio dei parapetti è dotato di un dente ad incastro che a parapetto alzato si inserisce nell'apposito alloggiamento evitando lo sgancio accidentale. La scala è dotata di un leverismo ad azionamento manuale che ne consente la stabilizzazione durante le fasi di utilizzo e la movimentazione durante le fasi di posizionamento. Quando disabilitato il leverismo consente l'abbassamento della ruota posteriore e quindi la movimentazione della scala, quando azionato determina il sollevamento della ruota posteriore e la stabilizzazione della scala assicurandola al suolo mediante supporti gommati.

SCALA MANUTENZIONE TECNICA




STL 1500 - STL 1900 - STL 2700




	A	B	C	D	E	F	G	Gradini	Peso
STL 1500	2340	2500	1410	1500	1000	256	200	7	200
STL 1900	2880	2900	1535	1900	1000	256	200	9	240
STL 2700	3875	3700	1785	2700	1000	256	200	13	315

DARMEC

Darmec Technologies S.r.l. Soc. Uniper.
Strada Campovivo, 454 int. 2
Borgo Montello - Latina - Italy

 +39 0773 458958

 +39 0773 053112

info@darmec.it - www.darmec.it