

SCALA PASSEGGERI Geometria Variabile Elettrica



Ground Support Equipment

SGV 180-380E - SGV 180-400E



- Conforme agli standard IATA
- Range operativo 1,8 - 3,8/4,0 mt
- Modalità tartaruga e lumaca
- Sensore anticollisione ad ultrasuoni
- Paracolpi comprimibile con sensore
- Zero emissioni in atmosfera

Scala Passeggeri Geometria Variabile Elettrica

Scale passeggeri a geometria variabile elettrica progettate per servire aerei con porte di accesso poste tra 1,8 e 3,8/4,0 mt. N.15 gradini con piano di calpestio in lamiera di alluminio mandorlato antisdrucciolo portata 200 Kg, parapetto h 1100 con passamano in gomma, illuminazione con plafoniere LED. Piattaforma di sbarco dimensioni 1700 x 1850 mm portata 800 Kg con piano di calpestio in lamiera di alluminio mandorlato antisdrucciolo, sponde laterali scorrevoli con chiavistello di blocco e respingente in gomma, passerella dotata di molle e respingente in gomma

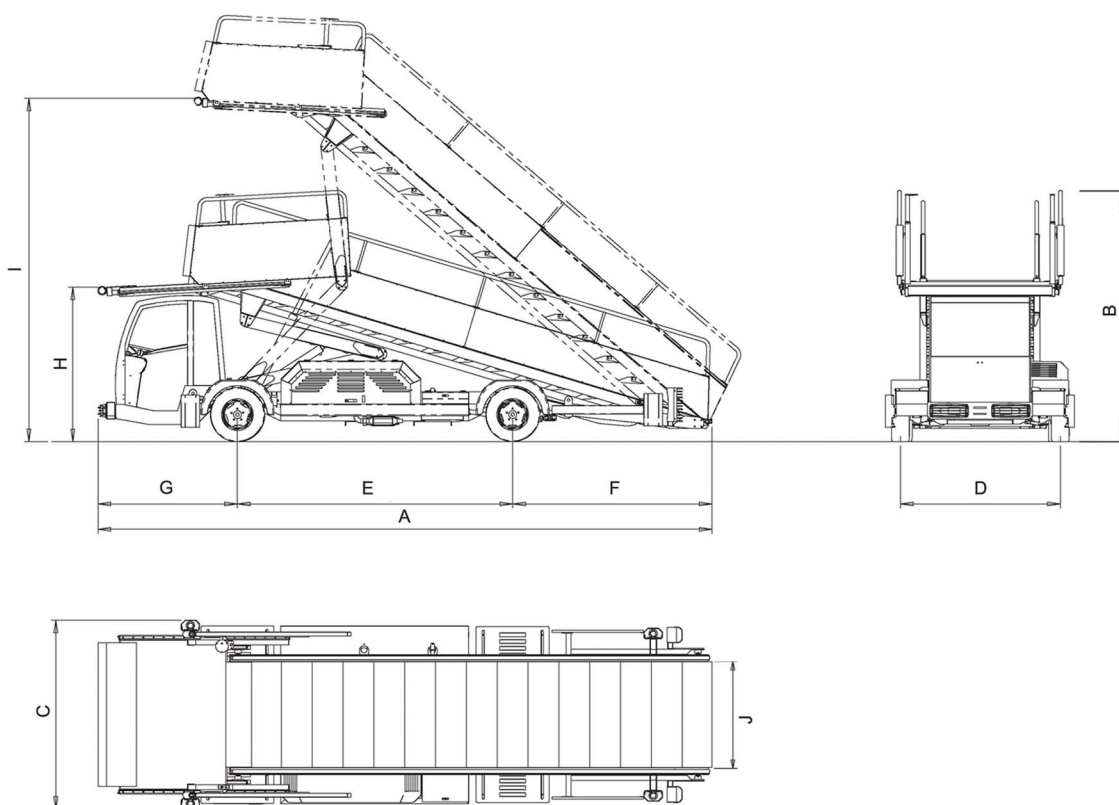
per l'adattamento alla fusoliera. Equipaggiata con i più moderni sistemi di sicurezza e prevenzione danni, tra i quali turtle e snail speed, sensore ad ultrasuoni, paracolpi piattaforma con sensore. Il mezzo è dotato di una batteria trazione da 240 Ah che alimenta: il motore elettrico di trazione, il motore elettrico per l'idroguida, la movimentazione della rampa e gli stabilizzatori. La trasmissione è di tipo elettrica automatica e il servosterzo è idraulico. Tra gli optional cabina aperta o chiusa, riscaldamento, aria condizionata, winter - kit, canopy aperto o chiuso, allestimento VIP.

SCALA PASSEGGERI

Geometria Variabile Elettrica



SGV 180-380E - SGV 180-400E



	A	B	C	D	E	F	G	H	I	J	Massa
SGV 180-380E	7250	1910	2200	1800	3250	2355	1645	1800	3800	1250	3400 Kg
SGV 180-400E	7250	1910	2200	1800	3250	2355	1645	1800	4000	1250	3750 Kg

Misure espresse in mm

Optional

- Cabina chiusa
- Aria condizionata
- Riscaldamento standard della cabina
- Riscaldamento webasto
- Canopy aperto
- Canopy chiuso
- Sensori di parcheggio
- Motore Diesel DEUTZ 2011 L3 i
- Motore Diesel Yanmar stage V
- Personalizzazioni su richiesta del cliente

DARMEC

Darmec Technologies S.r.l. Soc. Uniper.
Strada Campovivo, 454 int. 2
Borgo Montello - Latina - Italy

+39 0773 458958

+39 0773 053112

info@darmerc.it - www.darmerc.it