

SCALA PASSEGGERI Geometria Variabile

JARMEC

Ground Support Equipment

SGV 180-380D - SGV 180-400D



- Conforme agli standard IATA
- Range operativo 1,8 - 3,8/4,0 mt
- Modalità tartaruga e lumaca
- Sensore anticollisione ad ultrasuoni
- Paracolpi comprimibile con sensore

Scala Passeggeri Geometria Variabile

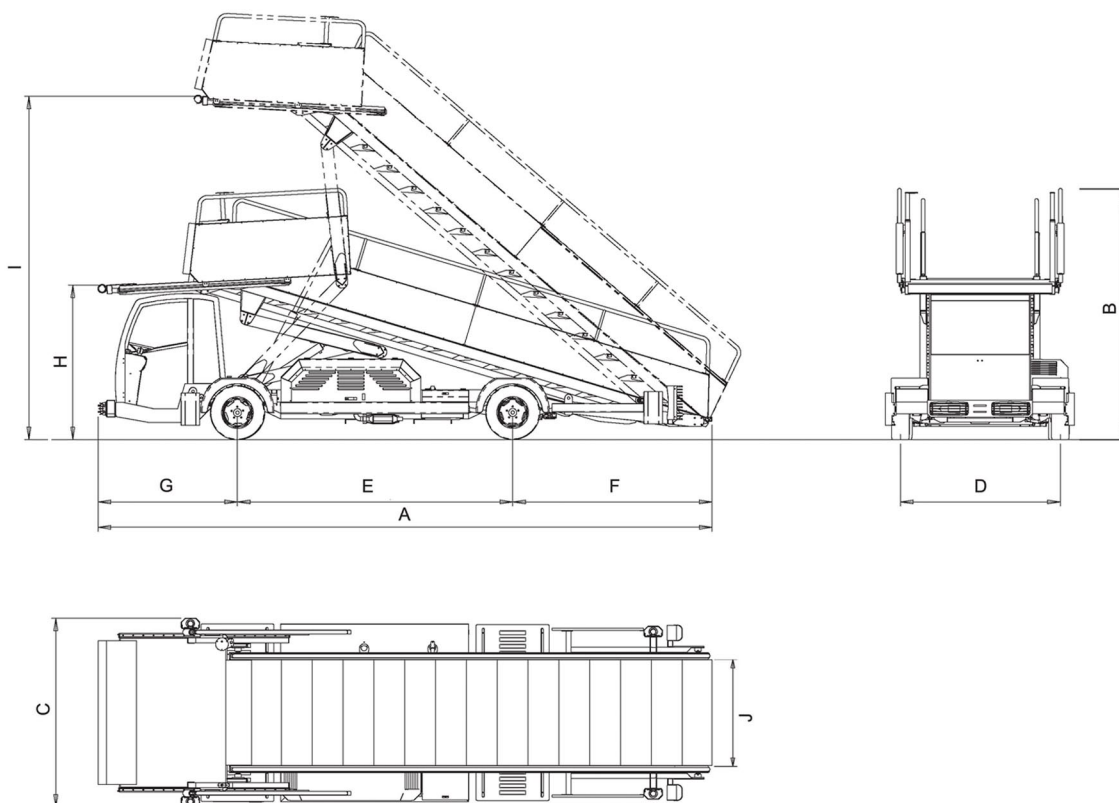
Scale passeggeri a geometria variabile progettate per servire aerei con porte di accesso poste tra 1,8 e 3,8/4,0 mt. N.15 gradini con piano di calpestio in lamiera di alluminio mandorlato antisdrucciolo portata 200 Kg, parapetto h 1100 con passamano in gomma, illuminazione con plafoniere LED. Piattaforma di sbarco dimensioni 1700 x 1850 mm portata 800 Kg con piano di calpestio in lamiera di alluminio mandorlato antisdrucciolo, sponde laterali scorrevoli con chiavistello di blocco e respingente in gomma, passerella dotata di molle e respingente in gomma per

l'adattamento alla fusoliera. Equipaggiata con i più moderni sistemi di sicurezza e prevenzione danni, tra i quali turtle e snail speed, sensore ad ultrasuoni, paracolpi piattaforma con sensore. Il mezzo è alimentato da un motore Perkins 404D-22 diesel 37.3 kW/50 bhp @2800 posto centralmente del telaio. Trasmissione idrostatica. Servosterzo idraulico. Tra gli optional cabina aperta o chiusa, riscaldamento, aria condizionata, winter - kit, canopy aperto o chiuso, allestimento VIP.

SCALA PASSEGGERI Geometria Variabile



SGV 180-380D - SGV 180-400D



| | A | B | C | D | E | F | G | H | I | J | Massa |
|--------------|------|------|------|------|------|------|------|------|------|------|---------|
| SGV 180-380D | 7250 | 1910 | 2200 | 1800 | 3250 | 2355 | 1645 | 1800 | 3800 | 1250 | 3400 Kg |
| SGV 180-400D | 7250 | 1910 | 2200 | 1800 | | 2355 | 1645 | 1800 | 4000 | 1250 | 3750 Kg |

Misure espresse in mm

Optional

- Cabina chiusa
- Aria condizionata
- Riscaldamento standard della cabina
- Canopy aperto
- Canopy chiuso
- Sensori di parcheggio
- Carica batteria
- Personalizzazioni su richiesta del cliente

DARMEC

Darmec Technologies S.r.l. Soc. Uniper.
Strada Campovivo, 454 int. 2
Borgo Montello - Latina - Italy

 +39 0773 458958

 +39 0773 053112

info@darmerc.it - www.darmerc.it