

NASTRO BAGAGLI TRAINATO Elettrico



Ground Support Equipment

NT 550E - NT 645E - NT 725E - NT 800E



- Conforme agli standar IATA
- Tappeto modulare con grip in elastomero, non necessita di tensionamento e allineamento
- Capacità di carico 150 kg/mt
- Angolo massimo di inclinazione 24°
- Zero emissioni in atmosfera

Nastro Bagagli Trainato - Elettrico

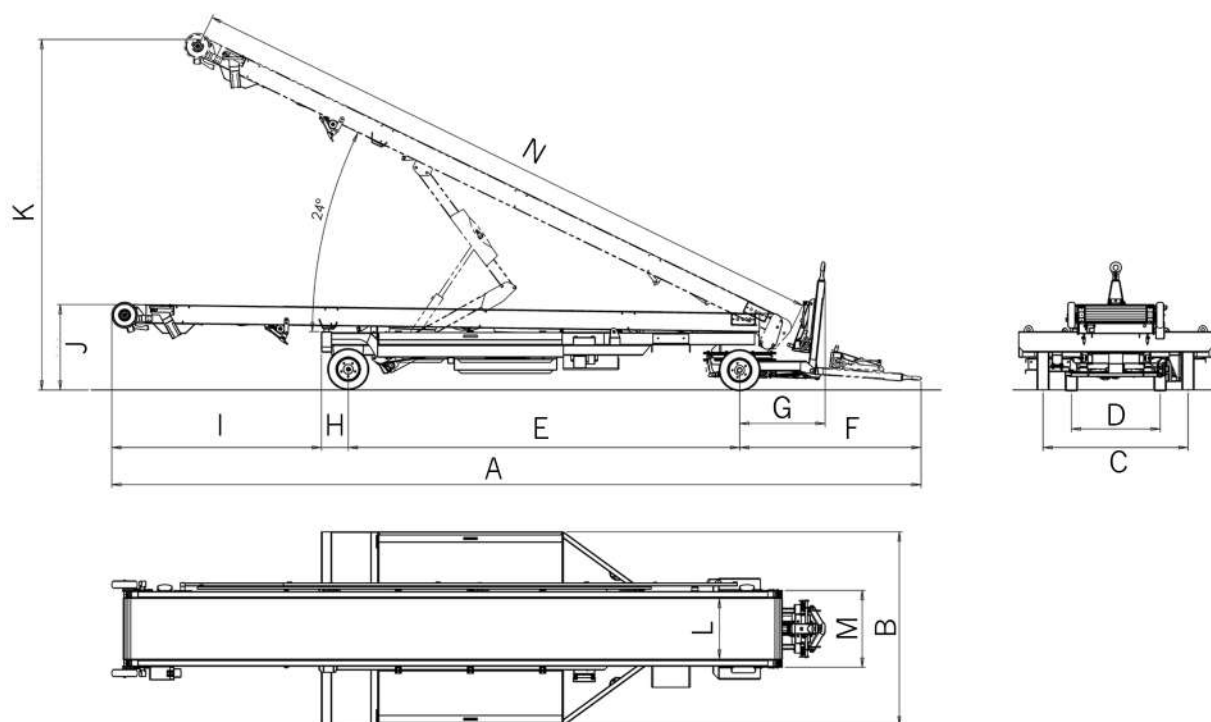
I nastri bagagli trainati sono progettati per convogliare bagagli e merci nella stiva degli aerei, sono costruiti su un robusto chassis dotato di assale posteriore fisso e di assale anteriore rigido fissato ad una ralla girevole con timone e gancio di traino. L'assale è dotato di freno a pattino che si attiva alzando il timone in posizione verticale e che si inserisce automaticamente in caso di sgancio accidentale. A seconda delle esigenze il braccio convogliatore può avere una lunghezza da 5500 mm a 8000 mm. Il mezzo è caratterizzato da un tappeto modulare con grip in elastomero. La struttura modulare del tappeto, con elevate capacità drenanti riducono al minimo i depositi di acqua e l'eventuale

formazione di ghiaccio, non necessita di tensionamento e consente di operare velocemente sostituzioni anche di piccole porzioni, portando molteplici vantaggi in termini di tempi e costi di manutenzione. Il mezzo è alimentato da una batteria da . Tra gli optional parapetto fisso o abbattibile H=1000 mm, guide fisse o abbattibili in alluminio H=100 mm. ruota motorizzata con comandi sul timone e sistema di sicurezza anticollisione con sensore ad ultrasuoni, velocità di trazione controllata e paracolpi anteriore dotato di sensore.

NASTRO BAGAGLI TRAINATO



NT 550E - NT 645E - NT 725E - NT 800E



	A	B	C	D	E	F	G	H	I	J	K	L	M	N	Massa
NT 550E	6955	1880	1400	860	3235	1758	830	260	1705	800	2950	600	745	5500	1550Kg
NT 645E	7846	1880	1400	860	3795	1758	830	260	2033	800	3380	600	745	6400	1650Kg
NT 725E	8640	1880	1400	860	4785	1758	830	260	1837	800	3600	600	745	7250	1750Kg
NT 800E	9390	1880	1400	860	4785	1758	830	260	2587	800	3990	600	745	8000	1850Kg

* Doppio Pantografo optional - Misure espresse in mm

Optional

- Parapetti fissi o abbattibili 1000 mm
- Guide fisse o abbattibili 100 mm
- Canopy
- Ruota motorizzata con comandi sul timone e sistema di sicurezza anticollisione con sensore ad ultrasuoni, velocità di trazione controllata e paracolpi anteriore dotato di sensore.
- Personalizzazioni su richiesta

DARMEC

Darmec Technologies S.r.l. Soc. Uniper.
Strada Campovivo, 454 int. 2
Borgo Montello - Latina - Italy

+39 0773 458958

+39 0773 458958

info@darmec.it - www.darmec.it