

# NASTRO BAGAGLI TRAINATO



Ground Support Equipment

NT 550D - NT 645D - NT 725D - NT 800D



- Conforme agli standar IATA
- Tappeto modulare con grip in elastomero, non necessita di tensionamento e allineamento
- Velocità di rotazione del tappeto regolabile da 10 a 30 mt/min
- Capacità di carico 150 kg/mt
- Angolo massimo di inclinazione 24°

## Nastro Bagagli Trainato

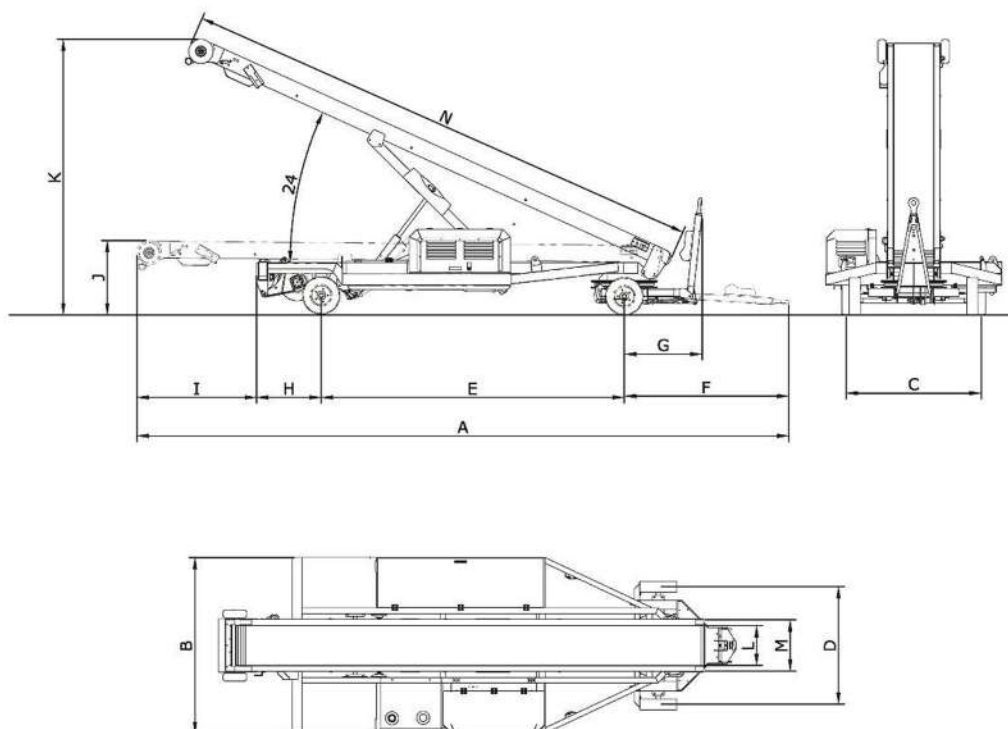
I nastri bagagli trainati sono progettati per convogliare bagagli e merci nella stiva degli aerei, sono costruiti su un robusto chassis dotato di assale posteriore fisso e di assale anteriore rigido fissato ad una ralla girevole con timone e gancio di traino. L'assale è dotato di freno a pattino che si attiva alzando il timone in posizione verticale e che si inserisce automaticamente in caso di sgancio accidentale. A seconda delle esigenze il braccio convogliatore può avere una lunghezza da 5500 mm a 8000 mm. Il mezzo è caratterizzato da un tappeto modulare con grip in elastomero. La struttura modulare del tappeto, con elevate capacità drenanti riducono al minimo i depositi di acqua e l'eventuale

formazione di ghiaccio, non necessita di tensionamento e consente di operare velocemente sostituzioni anche di piccole porzioni, portando molteplici vantaggi in termini di tempi e costi di manutenzione. Il mezzo è alimentato da un motore Lombardini 15LD440 diesel monocilindrico 7,3 kW/ 10 hp @ 3600 rpm. Tra gli optional parapetto fisso o abbattibile H=1000 mm, guide fisse o abbattibili in alluminio H=100 mm. ruota motorizzata con comandi sul timone e sistema di sicurezza anticollisione con sensore ad ultrasuoni, velocità di trazione controllata e paracolpi anteriore dotato di sensore.

# NASTRO BAGAGLI TRAINATO



NT 550D - NT 645D - NT 725D - NT 800D



	A	B	C	D	E	F	G	H	I	J	K	L	M	N	Massa
NT 550D	6955	1880	1400	1255	3235	1755	830	690	1275	795	2950	600	745	5500	1300Kg
NT 645D	7810	1880	1400	1255	3745	1755	830	690	1620	795	3400	600	745	6450	1400Kg
NT 725D	8640	1880	1400	1255	4785	1755	830	690	1410	795	3600	600	745	7250	1500Kg
NT 800D	9390	1880	1400	1255	4785	1755	830	690	2160	795	3990	600	745	8000	1600Kg

\* Doppio Pantografo optional - Misure espresse in mm

## Optional

- Parapetti fissi o abbattibili 1000 mm
- Guide fisse o abbattibili 100 mm
- Winter kit 220V -40 °C (riscaldamento motore, batteria)
- Canopy
- Ruota motorizzata con comandi sul timone e sistema di sicurezza anticollisione con sensore ad ultrasuoni, velocità di trazione controllata e paracolpi anteriore dotato di sensore.
- Personalizzazioni su richiesta

## DARMEC

DarmeC Technologies S.r.l. Soc. Uniper.  
Strada Campovivo, 454 int. 2  
Borgo Montello - Latina - Italy

+39 0773 458958

+39 0773 458958

info@darmec.it - www.darmec.it