

# ***TRANSPORTER* 650**

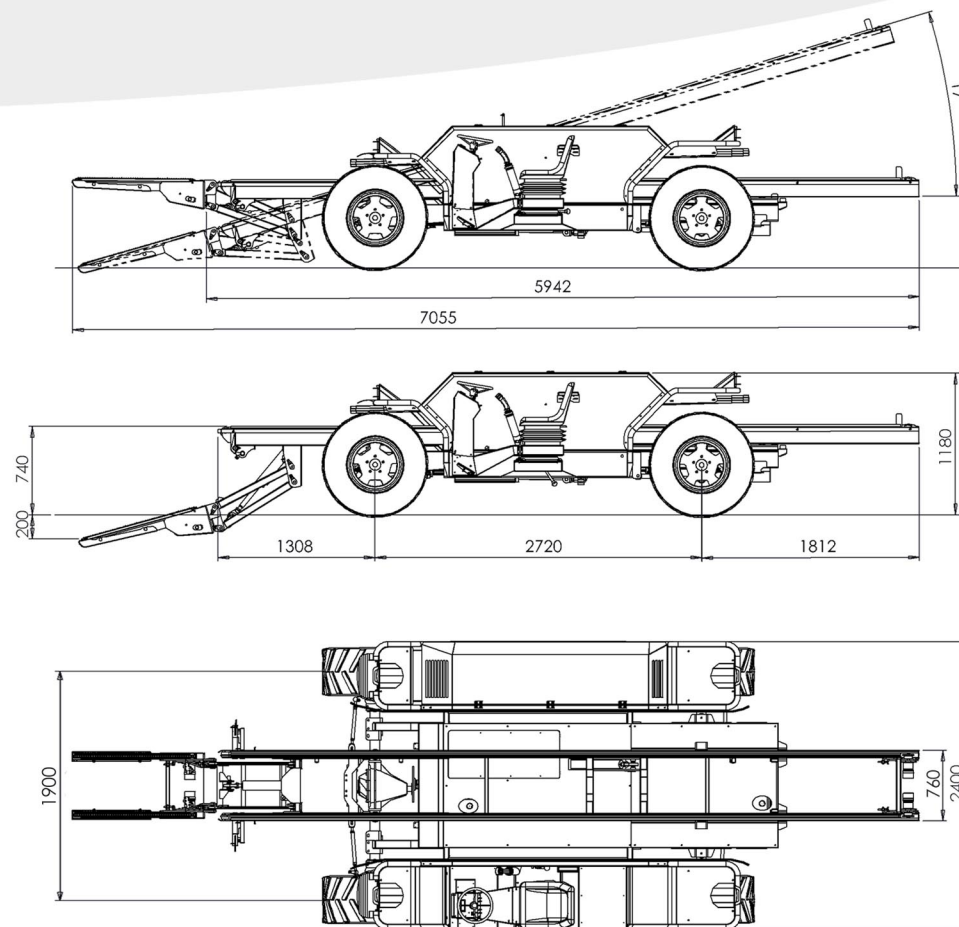


# TRANSPORTER 650

Il più grande della gamma è ideale per le grandi aziende e per i clienti con esigenze di grandi portate di carico, è dotato di forca autocaricante, piano ribaltabile e guida reversibile.

*The largest in our wide range is ideal for the demand of big business and for the customers who require large load capacity. It's equipped with self-loading forklift, tipper level and reversible driving position.*

Portata/Carrying capacity	3000 Kg
Portata forca - Forklift load	600 Kg
N. bins/No. bins	6
Bins/giorno - Bins/day	500 - 600
Motore/Engine	PERKINS ENGINE 404F-E22TA 50 Kw/67 HP
Pneumatici - Pneumatics	425/55 R17
Peso - Dry Weight	2500 Kg
Raggio sterzata - Steering radius	4,7 mt
Velocità max - Max speed	30 Km/h
Trasmissione - Transmission	Idrostatica/Hydrostatics



POSIZIONI DI STERZATA - STEERING POSITIONS

