

***TRANSPORTER* 540-550**

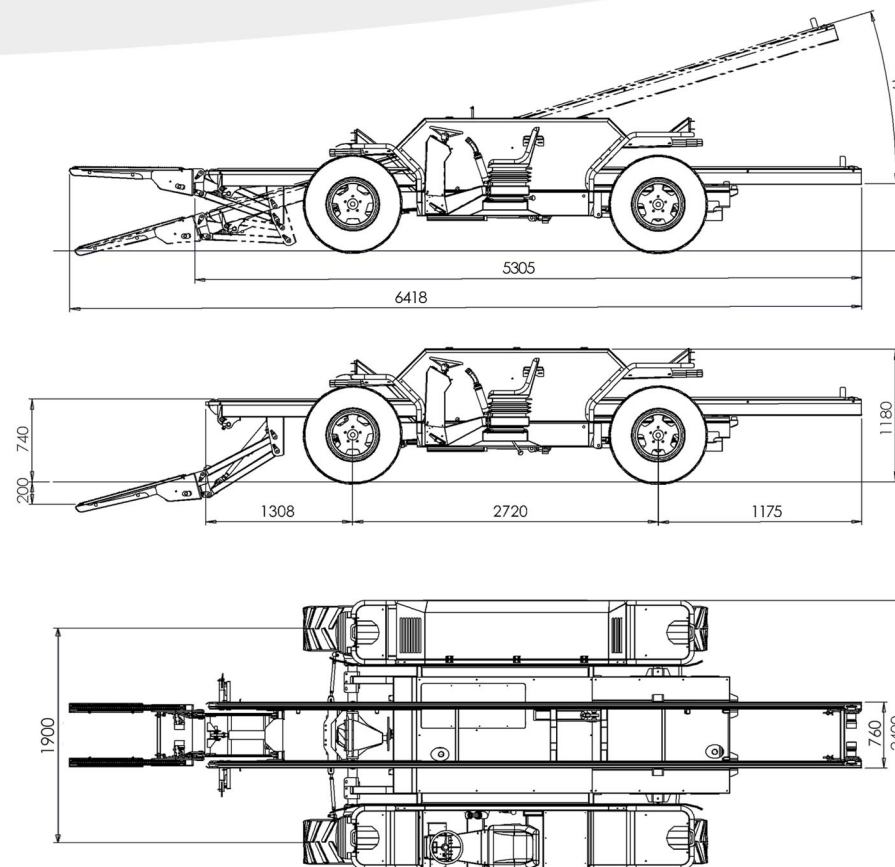


TRANSPORTER 540 - 550

Il TOP della gamma è ideale per le esigenze delle grandi aziende. I modelli sono dotati di forca autocaricante, pianale ribaltabile e guida reversibile.

The TOP of our wide range is ideal for the demand of big companies. These two models are equipped with self-loading forklift, tipper level and reversible driving position

Portata/Carrying capacity	1500 Kg
Portata forca - Forklift load	400 Kg
N. bins/No. bins	5
Bins/giorno - Bins/day	400 - 500
Motore TRP 540/Engine TRP540	PERKINS 404D-22 - 36.3 Kw / 49 HP
Motore TRP 550/Engine TRP550	PERKINS 404F-E22TA 50 Kw / 67 HP
Pneumatici - Pneumatics	425/55 R 17
Peso - Dry Weight	2000 Kg
Raggio sterzata - Steering radius	4,7 mt
Velocità max - Max speed	30 Km/h
Trasmissione - Transmission	Idrostatica/Hydrostatics



POSIZIONI DI STERZATA - STEERING POSITIONS

